

たまねぎ温風乾燥機

たまねぎ乾燥システムで短期間に乾燥し、早期出荷を実現します
(たまねぎ乾燥機 TZ-40000は、JA全農との共同開発商品です)



特長1

たまねぎ乾燥システムで湿度が高い梅雨時期でも3日程度で乾燥できます※1

特長2

たまねぎ乾燥機1台につき、1回に10t乾燥処理ができます
(たまねぎ専用乾燥シート・排出ダクトファン各2セット使用した場合)※2

特長3

収穫用の鉄コンテナをそのまま利用することができます
(1シートで鉄コンテナ10個収納できます)

特長4

既存施設のビニールハウスなどを利用して、簡単に設置ができます

※1：乾燥期間(3日程度)は、収穫した玉ねぎの状態により変動します
※2：乾燥処理量は、鉄コンテナの大きさにより多少の差が生じます

食品乾燥で世界を豊かに ~Made in Japan~



大紀産業株式会社



■たまねぎ乾燥機仕様

型 式	TZ-40000
熱出力	40,000kcal/h
燃 料	灯 油
燃料消費量	5.1 ℓ/h(連続燃焼時)
電 源	単相100V
消費電力	618/746W(50/60Hz)
送 風 機	50cm 400W有圧換気扇
バーナー	全自動ガンタイプバーナー
煙突寸法	φ120
吹出寸法	φ350(片側吹出)
本体寸法 (間口×奥行×高さ)	820×1806×1510mm
移動車輪	標準付属
操作ボックス 表 示	デジタル
感 熱 部	サーミスタ
重 量	125kg



■吹き出し口
(左右どちらでも付替可能)



■操作ボックス



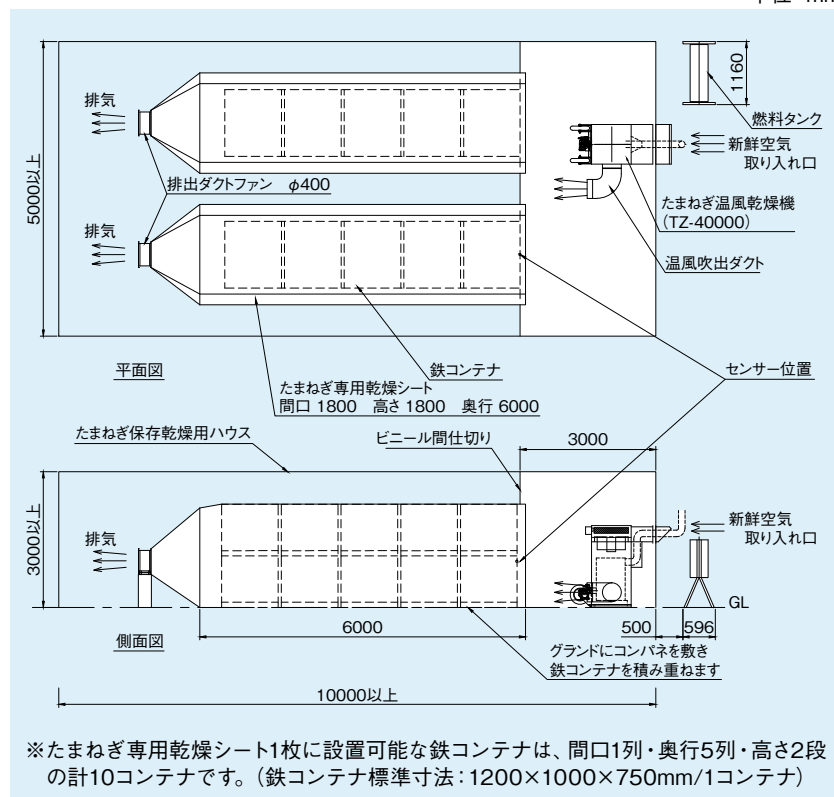
■移動車輪



■外気吸入ダクト

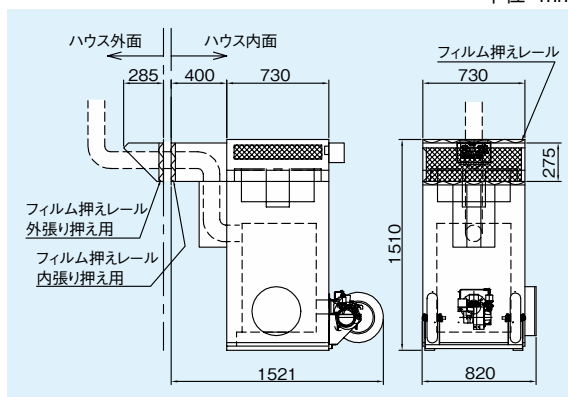
■乾燥イメージ図

単位:mm



■外形寸法図

単位:mm




■たまねぎ乾燥用加温室キット



■たまねぎ乾燥システム(1回のたまねぎ乾燥処理量が10tの場合)

たまねぎ乾燥機(車輪付) TZ-40000	1台	※単相100V	消費電力 618/746W(50/60Hz) ×1台
たまねぎ専用乾燥シート(1.8×1.8×6m)	2枚		
排出ダクトファン(風量二段階切替)	2台	※単相100V	消費電力 410/600W(50/60Hz) ×2台
燃料タンク 198ℓ	1台		
吹出口エルボ(ステンレスエルボ又はアルミフレキ)	1本		
たまねぎ乾燥用加温室キット	1セット	※パッカー及びビニール被覆材は除く	

※予告なく仕様を変更することがあります

発売元  大紀産業株式会社 http://www.taikisangyo.co.jp/	取扱店
本 社 〒700-0027 岡山県岡山市北区清心町3-3 TEL.(086)252-1178 FAX.(086)252-6690 東北営業所 〒028-4134 岩手県盛岡市下田字柴沢1139-3 TEL.(019)601-4830 FAX.(019)601-4831 関東営業所 〒355-0163 埼玉県比企郡吉見町本沢345 TEL.(0493)53-2788 FAX.(0493)53-2799 九州営業所 〒881-0104 宮崎県西都市大字鹿野田字霧島11365-2 東九州サングリーン企業団地 TEL.(0983)43-4860 FAX.(0983)32-0990	