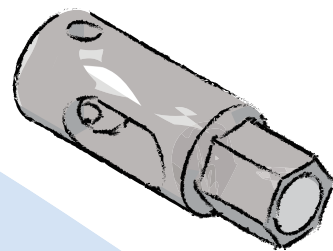


換気半自郎

サイド用巻上機を半自動で開閉

(別売)



かんきはんじろう

意匠登録第1675673号



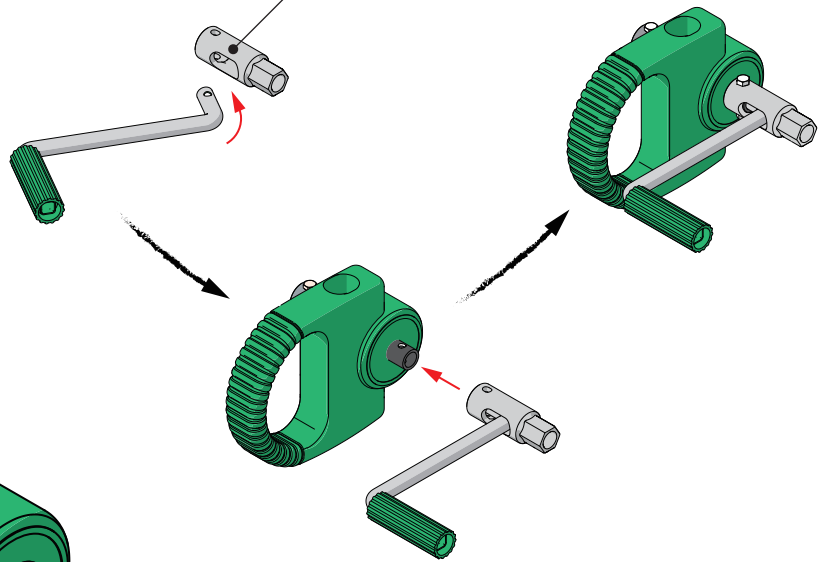
半自動で作業省力化&時間短縮

換気半自郎を既存の巻上機に取り付けるとドリルドライバーを使った半自動開閉が可能になります。一度取り付けてしまえば手動・半自動どちらでも操作できます。

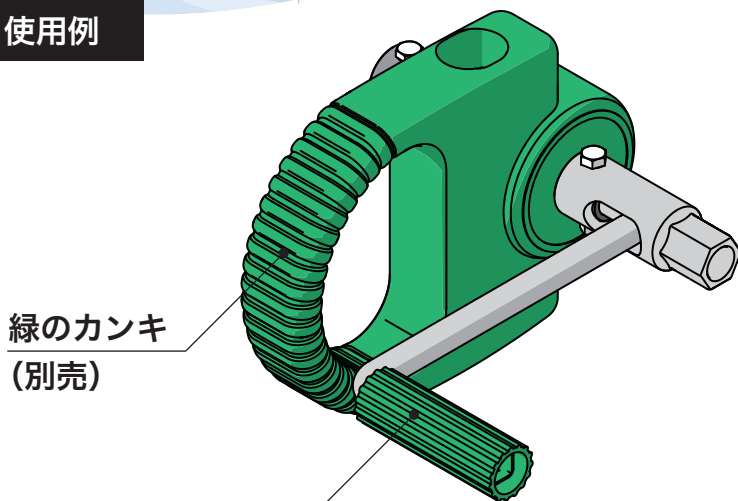
換気半自郎

意匠登録第1675673号

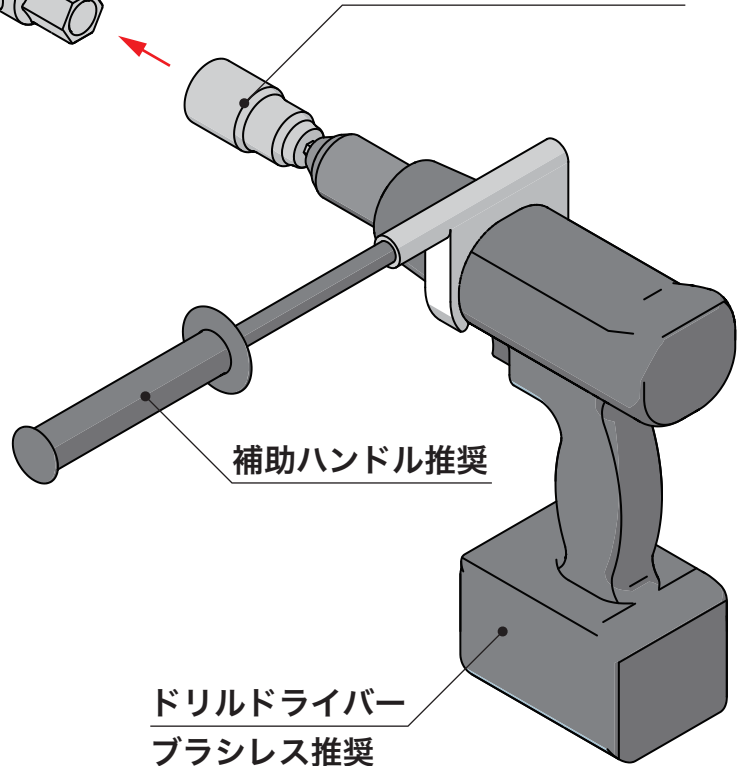
換気半自郎



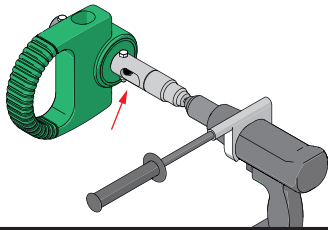
使用例



ドリルソケット 22用



ドリルドライバー使用時にはハンドルも同時に回転します。回転中のハンドルに触れると**大変危険**です。危ないと感じたらハンドルを取り外してください。



インパクトドライバーは使用できません

衝撃が加わると巻上機本体が破損する恐れがあります。