

ハウスを足元から強靱化！

あしがため[®]

あしがため[™]は、土木業界の先端技術を農業施設の基礎強化に取り入れた『セメント系材料』です。

アーチパイプや妻柱、果樹棚の足元にあしがため[™]を使うことで、沈下防止、浮き上がり防止、倒れ防止に効果が期待できます。



内容量 25kg/袋

使用手順



① 掘る

適当な大きさの穴を掘ります。

② 碎石投入

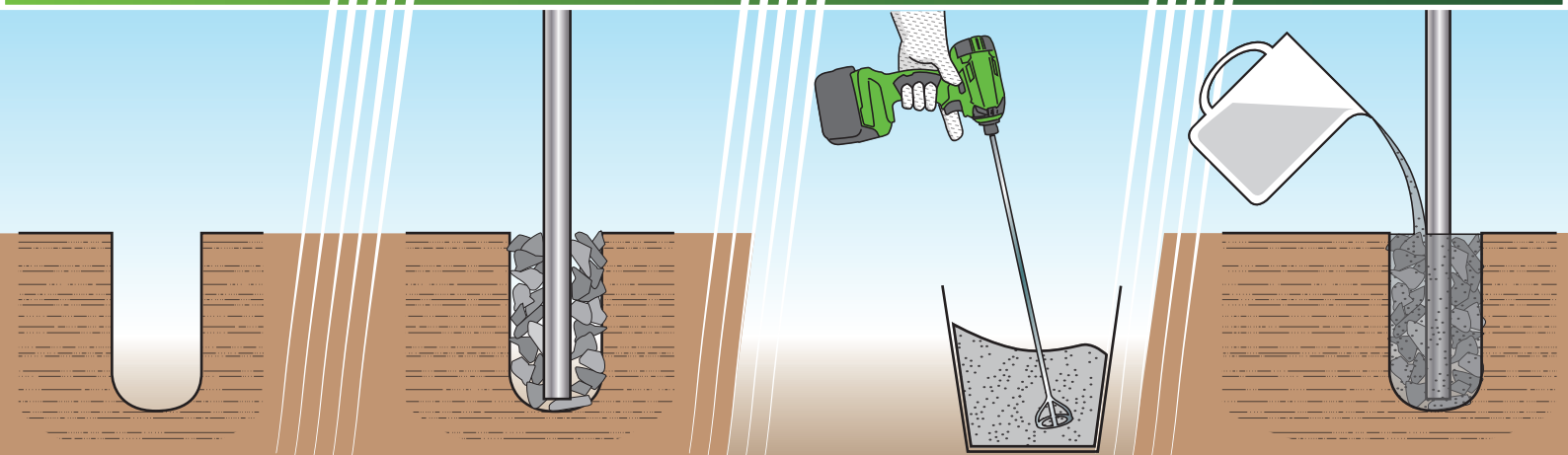
穴にパイプ等を立て、碎石を入れます。

③ 混ぜる

あしがため[™]と水を混ぜ合わせます。

④ 充填

碎石が浸る程度まで注ぎ硬化を待てば完成です！



佐藤産業株式会社

☎092-932-5431

あしがため[™]は、日鉄高炉セメント(株)の登録商標であり、佐藤産業はそのライセンスを受けたパートナーです。

特長

高流動

流動性が高く、3mm以上の隙間に入り込みます。そのため碎石の隙間や土壌との間にはしっかり充填されますが、土中に染み出していくことはありません。

無収縮

一般的なセメント等と違い、乾燥・硬化の際に収縮しません。そのためパイプや周囲の土壌との結びつきがとて強くなります。

残水充填可

密度差により水を押し出すことができます。そのため流し込む穴に多少の水溜まりがあっても充填が可能です。

長可使時間

練り混ぜ後、流動性を失うまでに5～6時間かかります。そのため充填等の作業を過剰に急ぐ必要がなく、施工の段取りに幅が生まれます。

既存工法との比較

生コンクリート

①ミキサー車を入れるだけの使用量があるか、②現場までミキサー車が入って来られるか、③生コン工場出発から作業完了まで2時間以内で済むか、以上3点が全てマルなら生コンクリートのほうが安くなります。

独立基礎

搬送費、施工費を含めて比較検討する必要があります。引き抜き強度の比較については別途試験資料がありますのでお問い合わせ下さい。独立基礎はパイプを土壌から浮かせられるというメリットもあります。

アンカー類

杭にもいろいろな種類がありますが、大抵の場合においてあしがためTMのほうが強度、耐久性に優れています。その反面、単価は杭のほうが安いです。施工性については現場の状況や導入できる機器によって変わります。

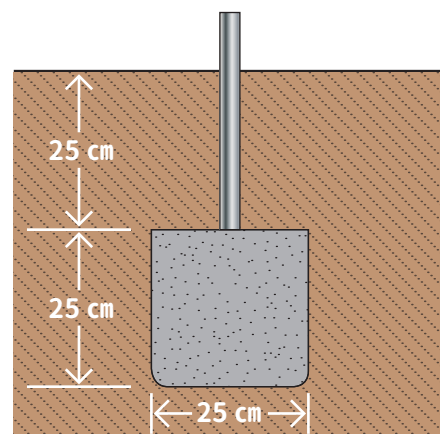
使用量目安

穴の容積	碎石使用量 ※4020 碎石使用	あしがため TM 使用量
15 cm四方	5.2kg	約 1/7 袋
20 cm四方	12.3kg	約 1/3 袋
30 cm四方	41.5kg	約 1 袋
50 cm四方	192.5kg	5 袋

※練り混ぜは袋単位でご使用ください。

あしがためTM 1袋に対し、5.3ℓの水を使用します。

強度目安



25 cm四方のあしがためTMを25 cm埋め戻した試験体の引抜き荷重は

449kgf でした。