

愛菜号

HARAX

レール走行 レール外走行兼用台車

レール走行式台車のみ



CH-1200R (TR-12NR)

レール走行式台車用2段アタッチメント付

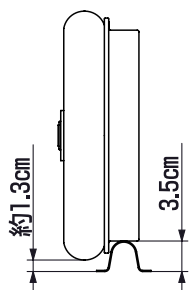


CH-1200R (TR-12NR)+CH-TN7 2段アタッチメント
積載重量80kg 重量9.0kg 積載荷重7kg 重量2.2kg

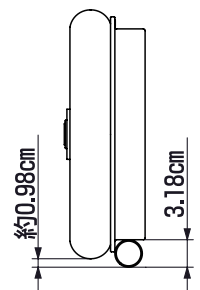
使用するレールの参考例とその寸法



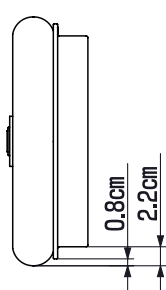
レール幅A 50~60cm (レールの芯々) に対応できます。



イラストのレールは東都興業(株)様キャリアレールを使用

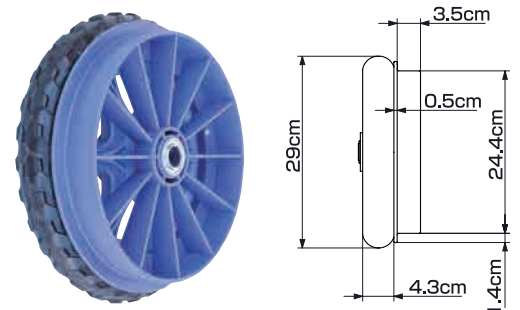


イラストのレールはφ31.8の丸パイプを使用



イラストはレールを使用せず地面で走行した場合です。

ソフトノーバンク付レール走行用車輪



重量 1.07kg ボス幅約8.8cm 適合シャフト径φ20
レール用車輪部素材: ガラス繊維リナイロン
タイヤ部: タイヤセット TR-12N

TR-12NR 定価 8,140円 (税抜 7,400円)

- レール走行用車輪と12インチタイヤが一体となっていますからレール走行、レール外走行も可能です。ただし、不整地ではご使用になれません。レール走行用車輪が石などに接触し破損の原因になりますのでご注意ください。

※ご使用の際は取扱説明書をよくご確認の上ご利用ください