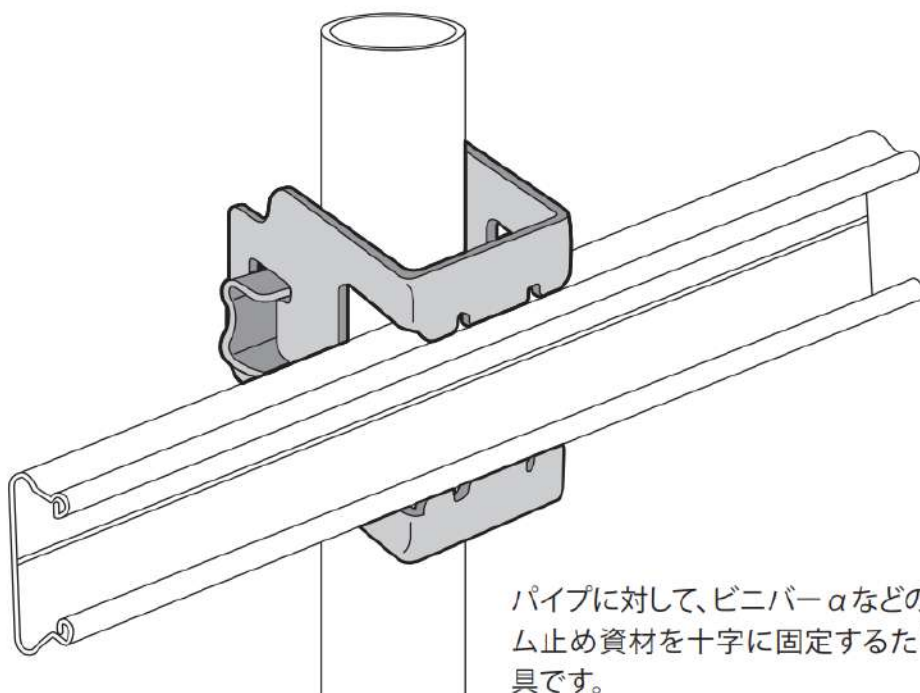


# NEWパイプ止金具

◆ケース未満の端数は25%割増しです



パイプに対して、ビニバーαなどのフィルム止め資材を十字に固定するための金具です。

	規格1	単位		入数	新入数	備考
7020 801	19.1用	個		400	300	
7020 802	22.2用	個		350	250	
7020 803	25.4用	個		300	250	
7020 808	28.6用	個		300	200	
7020 804	31.8用	個		300	200	
7020 805	38.1用	個		250	150	
7020 806	42.7用	個		200	150	
7020 807	48.6用	個		200	150	
7020 50	50角	個		100	※100	
7020 003	クサビのみφ19~28	個				
7020 039	クサビのみφ32~38	個				