



谷樋部・高所巻き上げ換気装置

緑のタニカンキ50 & 100

谷にもサイドにも内張りにも取り付けできる緑のタニカンキ

ハンドルを回すと巻き上げパイプが回転し、被覆資材を巻き取ります。
コンパクトなので谷部は勿論、内張りの天井、サイドでもご使用いただけます。

谷部 **高所** **内張**

【特徴】

本体下のジョイント部分には、サスペンションヘッドを採用。内蔵のバネで巻き上げ時の衝撃を吸収します。また、本体プラスチック部分には劣化防止コーティングが施されていますので長持ちします。

ハウスの目的に応じた2種類

緑のタニカンキ 50

対応ハウス
50m[0.05km]

巻取トルク
20N・m
/[2kgf・m]

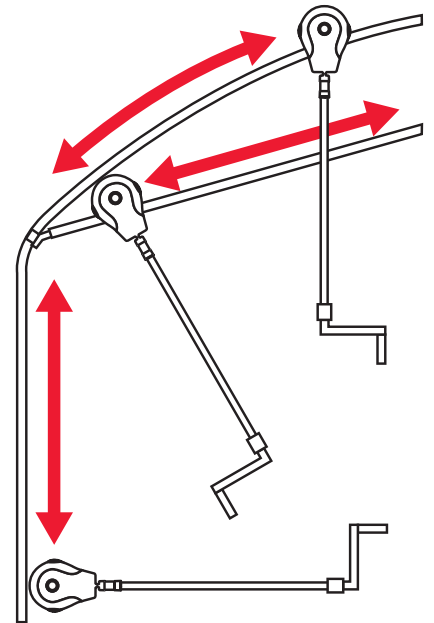
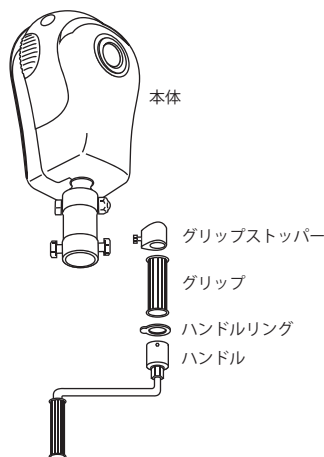
開閉幅
1.5m まで
/[150cm まで]

緑のタニカンキ 100

対応ハウス
100m[0.1km]

巻取トルク
30N・m
/[3kgf・m]

開閉幅
1.5m まで
/[150cm まで]



梱包部品

- 本体 ×1 台
- ハンドルセット ×1 台
- グリップ ×1 本
- グリップストッパー ×1 個
- ハンドルリング ×1 個
- デンドルカップ ×1 個

お客様ご用意

(ご使用のハウスに応じて用意して下さい)

- 巻き上げパイプ (φ19.1 か φ22.2)
- ハンドルパイプ (φ19.1 か φ22.2)
- 巻き上げフィルム
- パッカー (φ19.1 用か φ22.2 用)
- ヒモ (丈夫なもの)